

Gegenstand: EMV Wandler

Kunde:

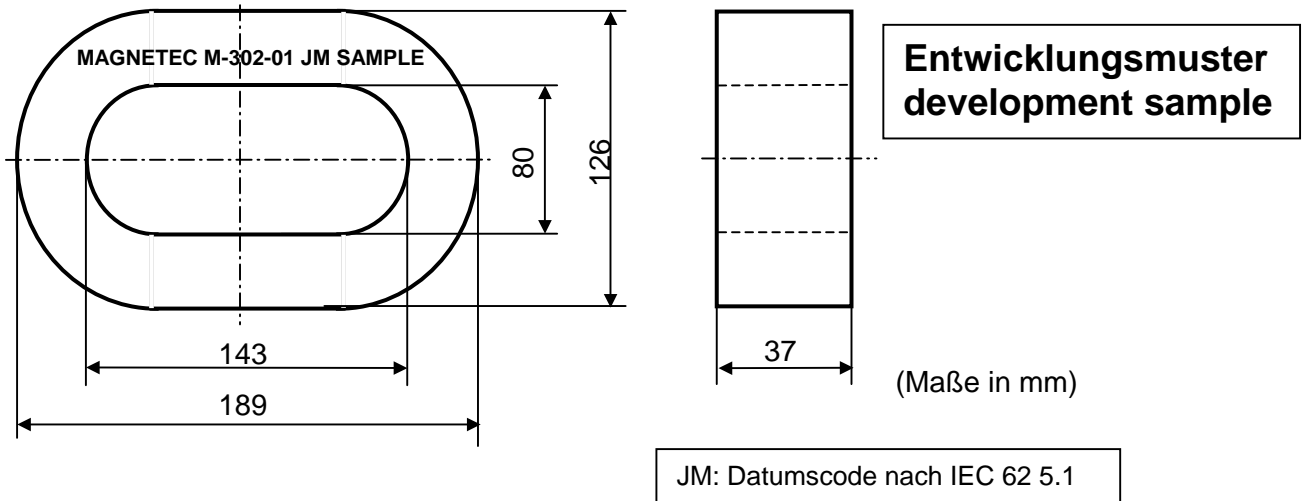
MAGNETEC GmbH

Sachnummer: M-302

Index: 01S

Kundensach. Nr: /

1. Maßbild Wandler:



2. Ausführung:

Ringbandkern im Kunststofftrog

3. Werkstoff:

NANOPERM®

4. Kerndaten:

 $l_{FE} = 45,39 \text{ cm}$
 $A_{Fe} = 3,6 \text{ cm}^2$

5. Nennwerte:

 μ ca. 30.000 @ $f = 10 \text{ kHz}$ und $H_{max} = 3,1 \text{ mA/cm}$

6. Magnetische Garantie:

 $A_L = 21,0 \text{ bis } 42,0 \mu\text{H}$ @ $f = 10 \text{ kHz}$ und $I_{eff} \times N = 100 \text{ mA} \times \text{Wdg.}$
 (Reihenersatzschaltbild)

7. Kennzeichnung:

"MAGNETEC M-302-01 JM SAMPLE" (JM= Fertigungsjahr/Monat)

8. Verpackung:

n.f.

Index	Ausgabe	Änderung	Datum	Name
01S	01	Muster	19.10.2004	Á. Kovách

Erstellt	19.10.2004	QS Geprüft	Prod. Geprüft	Freigabe
Datum:		Datum:	Datum:	Datum:
Name:	Á. Kovách	Name:	Name	Name: